

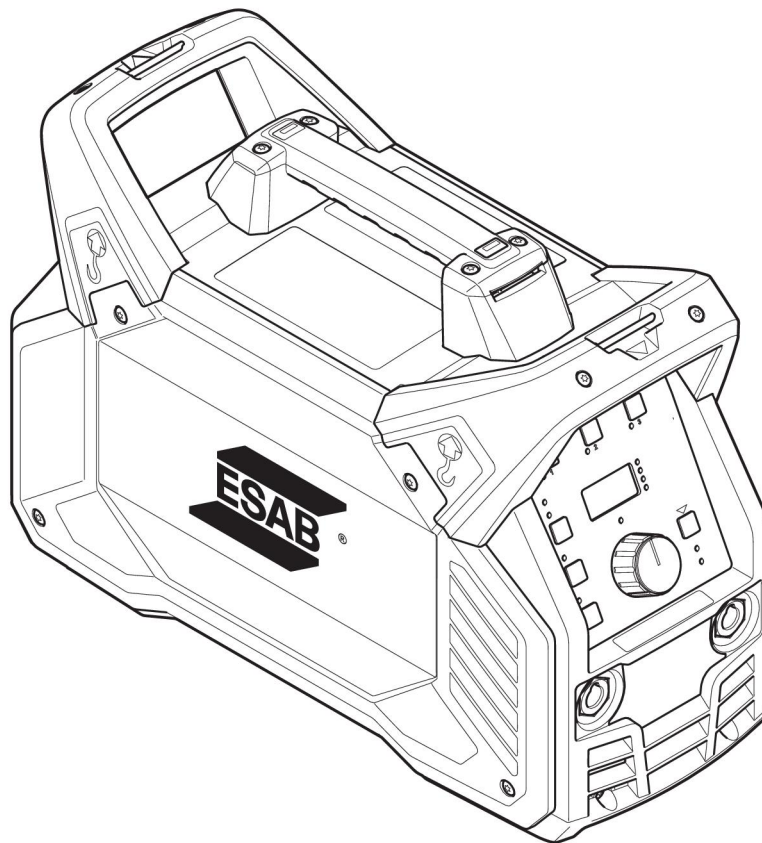


Renegade

ES 300i

300 A-es MMA hegesztő áramforrás

RENEGADE™



Kezelési utasítás

1	BIZTONSÁG	4
1.1	Jelmagyarázat.....	4
1.2	Biztonsági óvintézkedések.....	4
2	BEVEZETÉS	8
2.1	Áttekintés	8
2.2	Berendezés	8
3	MŰSZAKI ADATOK	9
4	TELEPÍTÉS	11
4.1	Helyszín	11
4.2	Emelési utasítások	11
4.3	Hálózati áramellátás	12
5	ÜZEMELTETÉS	17
5.1	Áttekintés	17
5.2	Csatlakozások és vezérlő eszközök	17
5.3	A hegesztőkábel és a testkábel csatlakoztatása	18
5.4	A hálózati csatlakozás be-/kikapcsolása	18
5.5	Ventilátorvezérlés	18
5.6	Hővédelem	18
5.7	Funkciók és szimbólumok.....	18
5.8	Vezérlőpanel	21
5.8.1	Navigáció.....	21
5.8.2	Hegesztési program	22
5.9	Analóg távvezérlő.....	22
5.10	Távvezérlő	22
5.11	USB-csatlakozás	23
6	SZERVIZ	24
6.1	Szokásos karbantartás	24
6.2	Tisztítási útmutató.....	25
7	HIBAELHÁRÍTÁS	28
8	HIBAKÓDOK	29
8.1	A hibakódok ismertetése	29
9	PÓTALKATRÉSZEK RENDELÉSE	30
	GRAFIKON	31
	RENDELÉSI SZÁM	32
	TARTOZÉKOK	33

1 BIZTONSÁG

1.1 Jelmagyarázat

A kézikönyvben mindenütt: **Veszélyre hívja fel a figyelmet! Legyen óvatos!**



VESZÉLY!

Közvetlen veszélyt jelent, mely azonnali, súlyos személyi sérülést és életvesztést okoz, ha nem kerülik el.



FIGYELMEZTETÉS!

Potenciális veszélyt jelent, mely azonnali, súlyos személyi sérülést és életvesztést okozhat.



VIGYÁZAT!

Olyan veszélyt jelez, ami kisebb személyi sérülést eredményezhet.



FIGYELMEZTETÉS!

Használat előtt olvassa el és ismerje meg a használati útmutatót, valamint kövesse a címkéken szereplő utasításokat, munkáltatója biztonsági előírásait és a biztonsági adatlapokat (SDSs).



1.2 Biztonsági óvintézkedések

Az ESAB készülék használói maguk felelnek azért, hogy bárki, aki a berendezést használja, vagy annak közelében dolgozik, minden vonatkozó biztonsági óvintézkedést betartson. A biztonsági óvintézkedéseknek meg kell felelniük az adott típusú készülékre vonatkozó követelményeknek. A munkahelyen alkalmazandó szokásos előírások mellett a következő ajánlásoknak is eleget kell tenni.

Minden munkát szakképzett személynek kell végeznie, aki jól ismeri a készülék működését. A készülék szabálytalan üzemeltetése veszélyhelyzetet teremthet, és a készüléket üzemeltető sérülését, vagy a készülék meghibásodását eredményezheti.

1. Mindenkinek, aki a készüléket üzemelteti, tisztában kell lennie a következőkkel:
 - a hegesztőkészülék működése,
 - a vészkapcsolók helye,
 - funkciója,
 - a vonatkozó biztonsági óvintézkedések,
 - hegesztés és vágás vagy a készülék egyéb működése.
2. A készülék üzemeltetőjének biztosítania kell, hogy
 - illetéktelen személy ne tartózkodjon a készülék hatósugarában, amikor azt beindítják,
 - senki se maradjon védőeszköz nélkül ívhúzáskor vagy a készülékkel történő munkavégzés megkezdésekor
3. A munkahelynek
 - munkavégzésre alkalmasnak és
 - huzatmentesnek kell lennie.

4. Egyéni védőeszközök:

- Mindig használja az ajánlott egyéni védőeszközöket, azaz a védőszemüveget, a lángálló védőruhát és a védőkesztyűket.
- Ne viseljen laza ruházatot, például sálát, vagy karkötőt, gyűrűt, stb., ami beakadhat vagy égési sérülést okozhat.

5. Általános óvintézkedések:

- Ellenőrizze, hogy a testkábel csatlakozása rendben van-e.
- Nagyfeszültségű berendezésen **csak szakképzett villanszerelő végezhet munkát.**
- Legyen kéznél jól látható jelöléssel ellátott, megfelelő tűzoltó készülék
- Üzemeltetés közben a készüléken **nem** végezhető olajozás és karbantartás.

**FIGYELMEZTETÉS!**

Az ívhegesztés és vágás sérülést okozhat. Hegesztés és vágás esetén tegyen óvintézkedéseket.

**AZ ÁRAMÜTÉS – halálos lehet!**

- A hegesztőkészüléket a használati útmutatóban leírtaknak megfelelően telepítse és földelje.
- Ne érjen pusztá kézzel, illetve nedves kesztyűvel vagy ruhával az áram alatt álló elektromos alkatrészekhez vagy elektródákhoz.
- Szigetelje magát a munkadarabtól és a földtől.
- Gondoskodjon róla, hogy a munkavégzés helye biztonságos legyen

**AZ ELEKTROMOS ÉS A MÁGNESES MEZŐK (EMF) – veszélyeztethetik az egészséget**

- A szívritmus-szabályozóval rendelkező hegesztő hegesztés előtt konzultáljon orvosával. Az EMF és egyes szívritmus-szabályozók között interferencia jöhet létre.
- Az EMF-nek más, eddig ismeretlen egészségügyi hatásai is lehetnek.
- A hegesztő az alábbi eljárások alkalmazásával minimalizálhatja az EMF hatásainak való kitettségét:
 - Vezesse az elektródát és a munkakábeleket együtt, teste azonos oldalán. Ha lehetséges, rögzítse ragasztószalaggal azokat. Ne helyezkedjen a hegesztőpisztoly és a munkakábelek közé. Figyeljen arra, hogy a hegesztőpisztoly kábele vagy a munkakábelek ne tekeredjenek a teste köré. Tartsa a hegesztőpisztoly áramforrását és a kábeleket olyan távol a testétől, amennyire csak lehetséges.
 - Csatlakoztassa a munkakábelt a munkadarabhoz minél közelebb a hegesztendő felülethez.

**A GŐZÖK ÉS GÁZOK – veszélyeztethetik az egészséget.**

- Tartsa a fejét a füsttől távol.
- Alkalmazzon szellőztetést, elszívást az ívnél vagy egyszerre mindkét megoldást, hogy eltávolítsa a füstöt és gázokat a belélegzés helyéről és a környezetből.

**AZ ÍV FÉNYE – szemsérülést és bőregést okozhat.**

- Védje szemét és testét. Használjon megfelelő védőpajzsot és védőszemüveget, valamint viseljen védőruházatot.
- Védje a közelben tartózkodókat megfelelő paravánnal vagy függönnyel.



ZAJ – a túl nagy zaj halláskárosodást okozhat.

Védje hallását. Használjon fülvédőt vagy más hallásvédelmet.



MOZGÓ ALKATRÉSZEK - sérülést okozhatnak



- Valamennyi ajtó, panel és fedőlap legyen zárva és biztonságos helyzetben. Karbantartás és hibaelhárítás esetén kizárólag szakképzett személy távolíthatja el a fedőlapokat. A szervizelés végeztével, a motor elindítása előtt helyezze vissza a paneleket vagy fedőlapokat, és zárja be az ajtókat.
- Az egység üzembe helyezése vagy csatlakoztatása előtt állítsa le a motort.
- Kezét, haját, laza ruhadarabjait és a szerszámokat tartsa a mozgó alkatrészekről távol.



TŰZVESZÉLY!

- A szikra (a szétfröccsenő anyag) tüzet okozhat. Győződjön meg arról, hogy nincs a közelben gyúlékony anyag.
- Ne használja zárt tartályok közelében.

MEGHIBÁSODÁS – meghibásodás esetén kérje szakértő segítségét.

VÉDJE SAJÁT MAGÁT ÉS MÁSOKAT!



VIGYÁZAT!

A termék kizárólag ívhegesztésre szolgál.



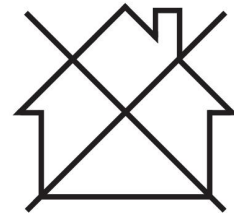
FIGYELMEZTETÉS!

Ne használja a hegesztőkészüléket befagyott csövek kiolvasztására!



VIGYÁZAT!

Az A osztályú berendezés nem használható lakókörnyezetben, ahol az áramellátás a kismegfeszítésű hálózaton keresztül biztosított. A vezetett, valamint a sugárzott zavarás következtében ezeken a helyeken esetleg nehézséget okozhat az A osztályú berendezés elektromágneses kompatibilitásának biztosítása.



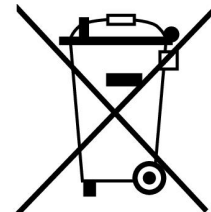
MEGJEGYZÉS!

Az elektromos berendezéseket újrahasznosító létesítményben helyezze el!

Az elektromos és elektronikus berendezések hulladékairól szóló 2012/19/EK irányelvre és annak a nemzeti jogszabályok szerinti végrehajtására tekintettel az elektromos és/vagy elektronikus berendezéseket hasznos élettartamuk leteltével újrahasznosító létesítményben kell elhelyezni.

Miután ön felel a berendezésért, az ön feladata, hogy tájékozódjon a jóváhagyott begyűjtőhelyekről.

További tájékoztatásért forduljon a legközelebbi ESAB forgalmazóhoz.



Az ESAB-nál hegesztési tartozékok és személyi védőfelszerelések széles választéka kapható. Rendeléssel kapcsolatos információkért forduljon a helyi ESAB forgalmazóhoz, vagy látogasson el weboldalunkra.

2 BEVEZETÉS

2.1 Áttekintés

Az **ES 300i** bevonatos elektródákkal végzett (MMA hegesztéshez) és TIG hegesztéshez használandó hegesztő-áramforrás.

A készülékhez való ESAB tartozékok jelen útmutató „TARTOZÉKOK” fejezetében található.

2.2 Berendezés

Az áramforrást az alábbi tartozékokkal együtt szállítjuk:

- Kezelési utasítás
- Rövid útmutató
- Biztonsági kezelési útmutató

3 MŰSZAKI ADATOK

Az ES 300i		
Hálózati feszültség	230-480 V \pm 10%, 3~ 50/60 Hz	230 V \pm 10%, 1~ 50/60 Hz ¹⁾
Elektromos hálózat S_{sc} min	4,4 MVA ²⁾ , 4,1 MVA ³⁾	Nincs követelmény
Z_{max}	0,04 Ohm	Nincs követelmény
Primer áramerősség		
I _{max} MMA	30,0 A	29,0 A
I _{max} TIG	21,0 A	20,0 A
Terhelés nélküli áramigény energiatakarékos üzemmódban		
U _{in} 230 V		74 W ³⁾ , 20 W ⁴⁾
U _{in} 480 V	91 W ³⁾ , 27 W ⁴⁾	
Beállítási tartomány		
MMA	5 A/20 V - 300 A/32 V	5 A/20 V - 200 A/28 V
TIG	5 A/10 V - 300 A/22 V	5 A/10 V - 200 A/18 V
Megengedhető terhelés MMA hegesztésnél		
40%-os eszközkhasználtság esetén	300 A/32,0 V	
60%-os eszközkhasználtság esetén	250 A/30,0 V	
100%-os eszközkhasználtság esetén	200 A/28,0 V	200 A/28,0 V
Megengedhető terhelés TIG hegesztésnél		
40%-os eszközkhasználtság esetén	300 A/22,0 V	
60%-os eszközkhasználtság esetén	250 A/20,0 V	
100%-os eszközkhasználtság esetén	200 A/18,0 V	200 A/18,0 V
Észlelhető teljesítmény I₂ maximális áramerősség esetén	11,6 kVA ²⁾ , 11,3 kVA ³⁾	6,6 kVA
Aktív teljesítmény I₂ maximális áramerősség esetén	11,2 kW ²⁾ , 10,8 kW ³⁾	6,6 kW
Teljesítménytényező maximális áramerősség esetén		
TIG	0,96	0,99
MMA	0,96	0,98
Hatékonyág maximális áramerősség esetén		
MMA	89%	87%
TIG	85%	84%
Üresjárat feszültség U₀ max		

Az ES 300i		
VRD 35 V kikapcsolva	48 V	48 V
VRD 35 V bekapcsolva	32 V ²⁾ , 34 V ³⁾	34 V
Üzemi hőmérséklet	-10 °C-tól +40 °C-ig (+14 °F-től +104 °F-ig)	
Szállítási hőmérséklet	-20 °C-tól +55 °C-ig (-4 °F-től +131 °F-ig)	
Folyamatos hangnyomás terhelés nélküli állapotban	< 70 db (A)	
Méreték H × Sz × M	460 × 200 × 320 mm (18,1 × 7,9 × 12,6 hüvelyk)	
Tömeg	15 kg (33 font)	
Szigetelési fokozat transzformátor	F	
A készülékház érintésvédelmi osztálya	IP23	
Alkalmazási osztály	S	

- 1) Az 1 fázisú működés a 725-xxx-xxxx szériaszámtól elérhető
- 2) A 627-xxx-xxxx-tól a 719-xxx-xxxx szériaszámig
- 3) A 725-xxx-xxxx szériaszámtól
- 4) A 239-xxx-xxxx szériaszámtól

Elektromos hálózat, S_{sc min}

A hálózatban a minimális zárlati áram megfelel az IEC 61000-3-12 szabványnak.

Működési ciklus

A működési ciklus százalékban kifejezve arra az időtartamra utal egy tízperces időszakon belül, ameddig túlterhelés nélkül meghatározott terheléssel hegeszthet, illetve vághat. A működési ciklust legfeljebb 40 °C-ra tervezték.

A készülékház érintésvédelmi osztálya

Az IP kód a készülékház érintésvédelmi osztályát jelöli, vagyis a szilárd testek, illetve a víz behatolása elleni védelem mértékét.

Az IP23 jelű berendezés beltéri és kültéri használatra egyaránt alkalmas.

Alkalmazási osztály

A S szimbólum azt jelzi, hogy az áramforrást fokozottan veszélyes környezetben történő használatra tervezték.

4 TELEPÍTÉS

A telepítést szakembernek kell végeznie.

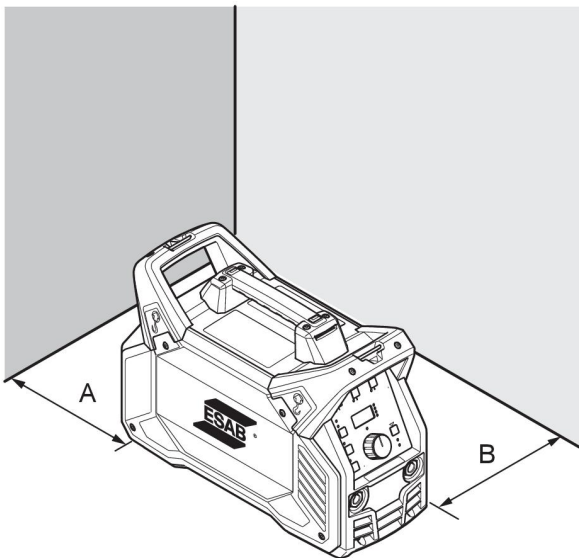


VIGYÁZAT!

A terméket ipari használatra tervezték. Lakókörnyezetben a berendezés interferenciát okozhat. A megfelelő óvintézkedések megtétele a felhasználó feladata.

4.1 Helyszín

Úgy helyezze el az áramforrást, hogy a hűtőlevegő bemeneti és kimeneti nyílásai ne legyenek elfedve.



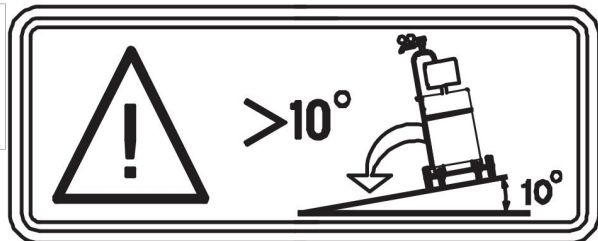
A. Minimum 200 mm (8")

B. Minimum 200 mm (8")



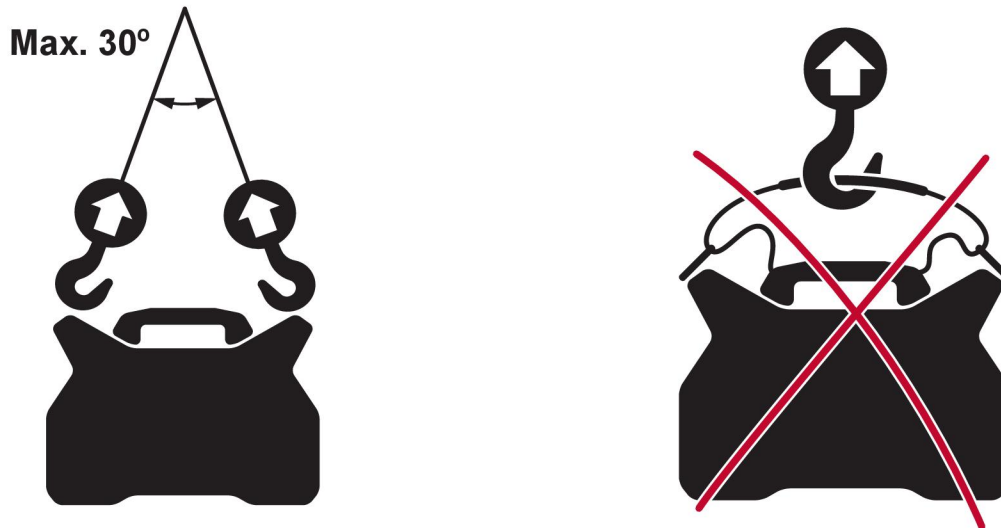
FIGYELMEZTETÉS!

Rögzítse a berendezést, különösen, ha a talaj egyenetlen, vagy lejtős.



4.2 Emelési utasítások

A gépi emelést a két külső fogantyú együttes használatával kell elvégezni.



4.3 Hálózati áramellátás



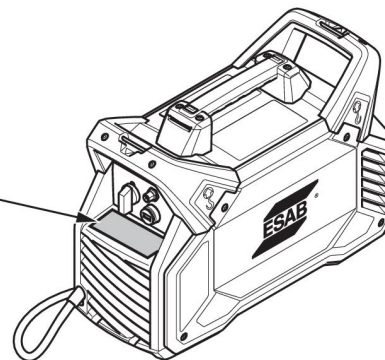
MEGJEGYZÉS!

Az elektromos hálózatra vonatkozó követelmények

E berendezés megfelel az IEC 61000-3-12 szabványnak azzal, hogy a zárlati áram meghaladja vagy azonos az S_{scmin} értékkel a felhasználó igénybevételi pontja és a nyilvános hálózat közötti csatlakozási ponton. A berendezés telepítője vagy használója felelős azért, hogy – szükség esetén a hálózat üzemeltetőjével való konzultáció révén is – biztosítsa, hogy a berendezést a fentiek szerint csak S_{scmin} -nél nagyobb vagy azzal azonos zárlati árammal jellemezhető hálózathoz csatlakoztassák. Tekintse meg a műszaki adatokat a MŰSZAKI ADATOK c. fejezetben.

Az áramforrás automatikusan módosul a bemenő feszültségnek megfelelően; győződjön meg arról, hogy a megfelelő méretű biztosítékkal védett. Az előírásoknak megfelelő védőföldelést kell kialakítani.

Adattábla a hálózatra kapcsolás adataival



Ajánlott biztosítékméret és minimális ES 300i kábelkeresztmetszet						
Hálózati feszültség	3~ 50/60 Hz					1~ 50/60 Hz
	230 V	380 V	400 V	415 V	480 V	230 V
Kábel-keresztmetszeti értékek	4×4 mm ²	4×2,5 mm ²	4×2,5 mm ²	4×2,5 mm ²	4×2,5 mm ²	3×6 mm ²
Maximális áramérték I_{max} MMA	30 A	18 A	16 A	16 A	14 A	28,0 A
I_{1eff} MMA	18 A	11 A	10 A	10 A	9 A	28,0 A
Biztosíték túláramvédelem	20 A	16 A	10 A	10 A	10 A	35 A
C MCB típus	20 A	16 A	16 A	16 A	10 A	35 A
Ajánlott hosszabbító maximális hossza	100 m/330 ft	100 m/330 ft	100 m/330 ft	100 m/330 ft	100 m/330 ft	100 m/330 ft
Hosszabbító javasolt minimális mérete	4×4 mm ²	4×4 mm ²	4×4 mm ²	4×4 mm ²	4×4 mm ²	3×6 mm ²

**MEGJEGYZÉS!**

Különböző ES 300i változatok különböző hálózati feszültségekhez. Mindig nézze meg az adattáblát a használatban lévő áramforrás specifikációjáért.

**MEGJEGYZÉS!**

A fentiekben bemutatott kábel-keresztmetszeti értékek és biztosítékméretek megfelelnek a svéd előírásoknak. Az áramforrás használata során tartsa be a vonatkozó nemzeti rendeleteket és előírásokat.

1 fázisú, 230 V-os hálózati feszültség 16 A-es főbiztosítókkal

Az alábbi táblázatban megtekintheti az 1 fázisú, 230 V-os hálózati feszültség 16 A-es főbiztosítókkal való használatára vonatkozó tájékoztató adatokat. Egy 16 A-es főbiztosíték lehetővé teszi egy 16 A-es hálózati csatlakozó 3×2,5 mm² -es hálózati kábellel való használatát.

MMA 1~ 230 V 16 A			
	25%	60%	100%
I₂	200 A*	150 A	120 A
U₂	28,0 V	26,0 V	24,8 V
I_{max}	28,2 A	20,2 A	15,3 A
I_{tényl}	14,1 A	15,6 A	15,3 A
TIG 1~ 230 V 16 A			
		60%	100%
I₂		200 A*	170 A
U₂		18,0 V	16,8 V

I_{\max}		19,1 A	15,3 A
$I_{\text{tényl}}$		14,8 A	15,3 A
*) MMA és TIG üzemmódban a 200 A-es áramerősség eléréséhez porcelán biztosítékok használata javasolt. Az MCB biztosítékok gyorsabban szakítják meg az áramkört, mint a porcelán biztosítékok.			

Áramellátás generátorral

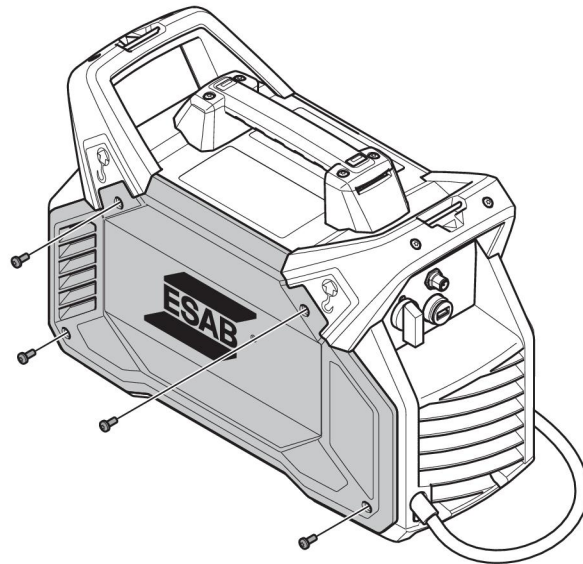
Az áramforrás különböző típusú generátorokról táplálható. Egyes generátorok azonban esetleg nem biztosítanak elegendő energiát a hegesztő-áramforrás megfelelő működtetéséhez. Automatikus feszültségszabályozással (Automatic Voltage Regulation – AVR), vagy ezzel egyenértékű vagy jobb típusú szabályozással rendelkező, 20 kW-os névleges teljesítményű generátorok ajánlottak.

A hálózati kábel bekötése



MEGJEGYZÉS!

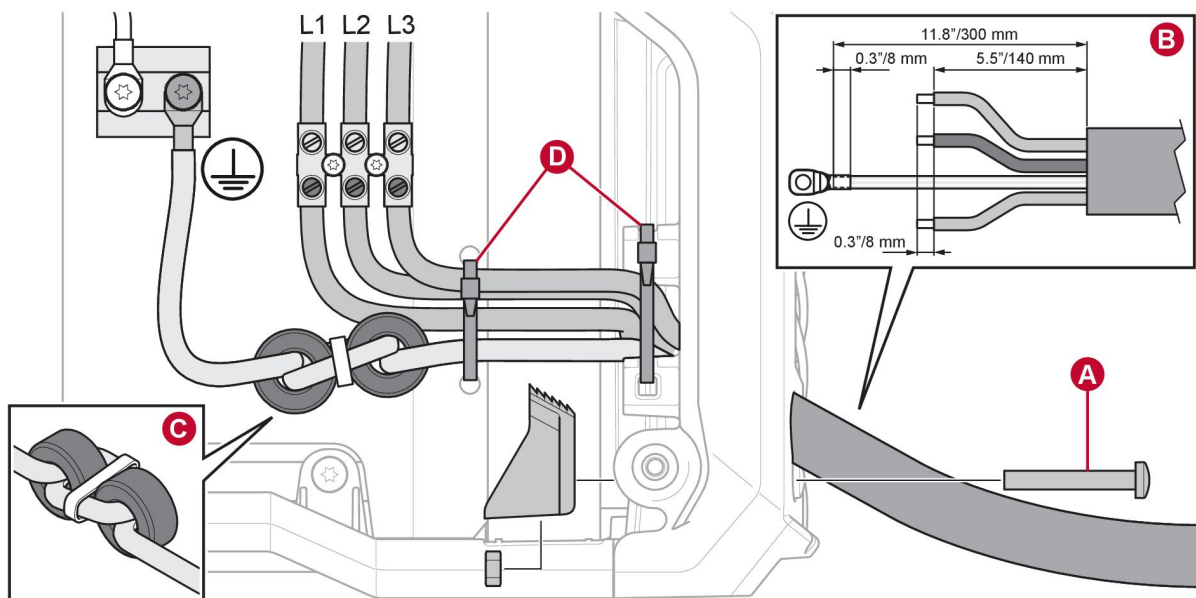
Az áramforrást 4×2,5 mm²-es hálózati kábellel és 16 A-es csatlakozóval szállítjuk (csak a 0445 100 880 esetében), amelyek egymással kombinálva megfelelőek a 3 fázisú, 380–480 V-os hálózathoz megadott határértéken történő használathoz. Amennyiben más hálózati feszültség szükséges, a hálózati kábelt ki lehet cserélni a vonatkozó nemzeti rendeleteknek megfelelően. A javaslatokért lapozza fel az Ajánlott biztosítékméret és minimális kábelkeresztmetszet című részt.



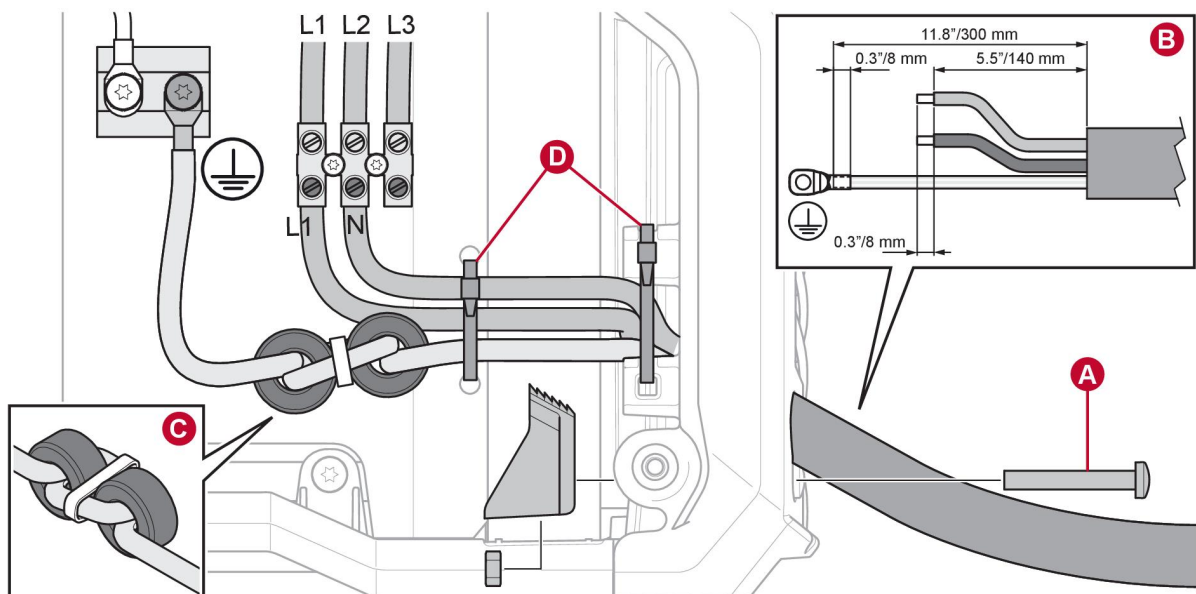
1. Távolítsa el az oldalsó panelt.
2. Ha meg van húzva, akkor lazítsa ki az ütközőt **(A)**.
3. Ha egy kábel csatlakoztatva van, akkor húzza ki az összes vezetékét, vágja el a kábelköteget **(D)**, és távolítsa el a kábelt.
4. Opcionális: Ekkor el lehet távolítani a ventilátort az egyszerűbb beüzemelés érdekében. Ügyeljen a ventilátor irányára (a matrica befelé nézzen).
5. A specifikációnak megfelelően csupaszítsa le az új huzalt **(B)**.
6. Helyezze el a körülbelül 1 cm (0,4 hüvelyk) szigeteléssel rendelkező kábelt az ütközőben. Húzza meg az ütközőt az 1,5 – -2 Nm (13,3 – -17,7 hüvelyk font) **(A)** használatával.
7. Két kábelköteg segítségével rögzítse a kábeleket **(D)**.
8. Opcionális: Ha a ventilátort eltávolította, most helyezze vissza. A ventilátor oldalsó részén elhelyezkedő szimbólum **(G)** jelzi a légáramlás irányát.

9. Helyezze fel a ferriteket és csatlakoztassa a földkábel (C). A fogazott alátétet a lehető legközelebb kell helyezni a hűtőbordához. $6,0 \pm 0,6$ Nm (53,1 \pm 5,3 hüvelyk font) forgatónyomatékkal húzza meg a csavart.
10. Csatlakoztasson minden vezetéket az 1 és 3 fázisú működtetésre vonatkozó illusztrációknak megfelelően. $1,0 \pm 0,2$ Nm (8,9 \pm 1,8 hüvelyk font) forgatónyomatékkal húzza meg a csavart.
11. Győződjön meg arról, hogy az IP pajzs megfelelően helyezkedik el az oldalsó panel belsején (E).
12. Szerelje össze az oldalsó panelt (F).
13. Húzza meg az oldalsó panelen található csavarokat a $3 \pm 0,3$ Nm (26,6 \pm 2,7 hüvelyk font) forgatónyomatékkal.

3 fázisú

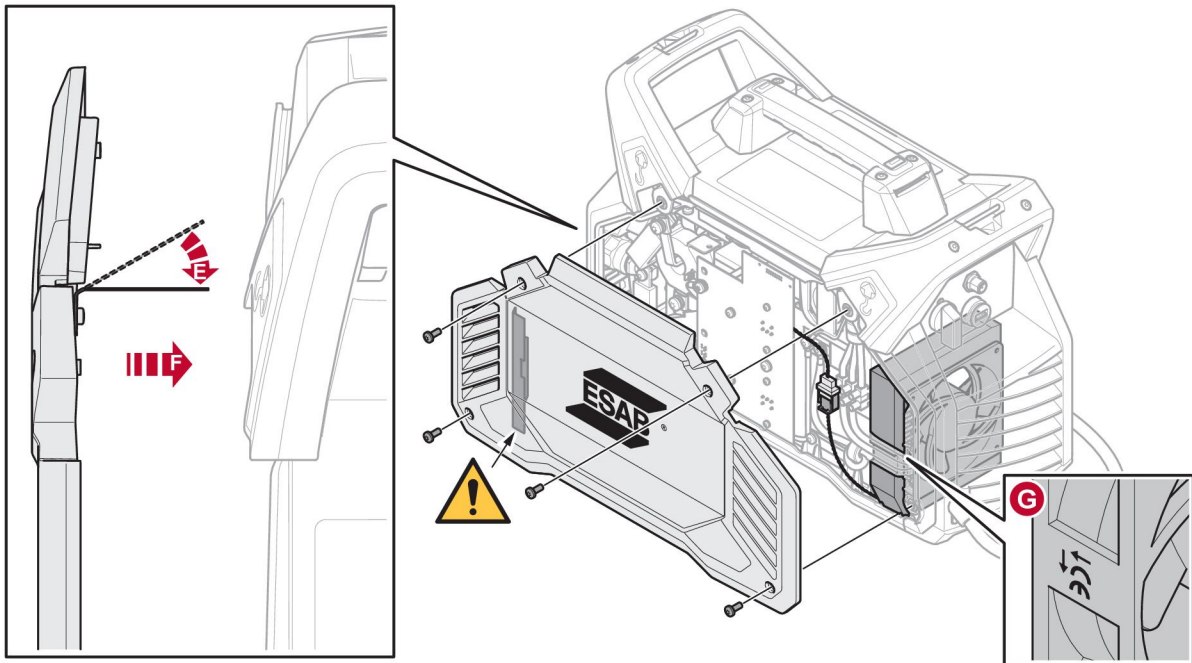


1 fázisú



FIGYELMEZTETÉS!

1 fázisú működtetés esetén az L3-as terminál áram alatt áll, még ha nincs is csatlakoztatva. Győződjön meg róla, hogy az L3-as terminál nincs csatlakoztatva.



5 ÜZEMELTETÉS

5.1 Áttekintés

A készülék kezelésére vonatkozó általános biztonsági szabályok a "Biztonság" c. fejezetében található. Tanulmányozza alaposan a berendezés bekapcsolása előtt.



MEGJEGYZÉS!

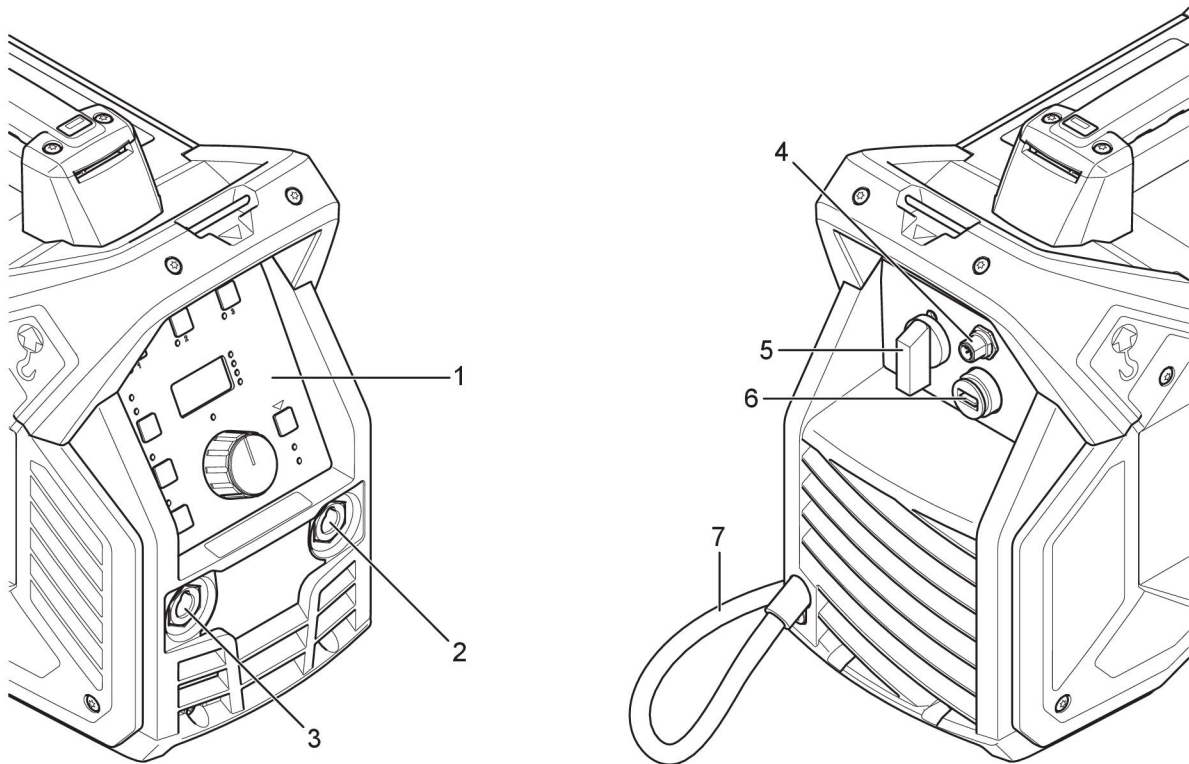
A berendezés mozgatásához az erre való fogantyút használja. Soha ne húzza a kábeleknél fogva.



FIGYELMEZTETÉS!

Áramütés! Működés közben ne érjen a munkadarabhoz vagy a hegesztőfejhez!

5.2 Csatlakozások és vezérlő eszközök



1. Vezérlőpanel
2. Pozitív hegesztő kimenet
3. Negatív hegesztő kimenet
4. Csatlakoztatás a távvezérlő egységhez
(Az áramforrás digitális és analóg távvezérlő egységekkel is használható.)

5. Hálózati főkapcsoló, O/I
6. USB-csatlakozás
7. Hálózati kábel



MEGJEGYZÉS!

Mindig használja a fedelet, amikor nem használ USB-csatlakozást.

5.3 A hegesztőkábel és a testkábel csatlakoztatása

Az áramforrásnak két kimenete van, egy pozitív hegesztő kimenet (+) és egy negatív hegesztő kimenet (-) a hegesztő és a testkábelek csatlakoztatásához. A hegesztési eljárástól vagy a használt elektróda típusától függ, hogy a hegesztőkábelt melyik kivezetéshez kell csatlakoztatni.

Csatlakoztassa a testkábelt az áramforrás másik kimenetéhez. Rögzítse a testkábel érintkezőjét a munkadarabhoz, és biztosítsa, hogy jó legyen az érintkezés a munkadarab és a hegesztő áramforrás testkábelének kivezetése között.

- TIG-hegesztés esetén a hegesztőpisztoly a negatív hegesztő kimenetet (-), a testkábel pedig a pozitív hegesztő kimenetet (+) használja.
- MMA hegesztés esetén, a használt elektróda típusától függően, a hegesztőkábel csatlakoztatható a pozitív hegesztő kimenethez (+) vagy a negatív (-) hegesztő kimenethez. A kivezetés polaritása megtalálható az elektróda csomagolásán.

5.4 A hálózati csatlakozás be-/kikapcsolása

A kapcsoló „I” állásba kapcsolásával helyezze áram alá a berendezést.

A berendezést a kapcsoló „O” állásba fordításával kapcsolja ki.

Ha az áramellátás megszakad vagy az áramforrást a szokásos módon kikapcsolják, a hegesztési programok elmentődnek, és azok a berendezés következő bekapcsolásakor rendeltetésre állnak.



VIGYÁZAT!

Hegesztés közben (terhelés alatt) ne kapcsolja ki az áramforrást.

5.5 Ventilátorvezérlés

Az áramforrás egy automatikus hőszabályozóval van ellátva. A ventilátor a hegesztés befejezése után még pár percig működik, majd az áramforrás energiatakarékos üzemmódra kapcsol. A ventilátor a hegesztés folytatásakor újraindul.

Energiatakarékos üzemmódban a ventilátor időnként elindul, és pár percig működik.

5.6 Hővédelem



Az áramforrás rendelkezik túlmelegedés elleni hővédelemmel. Túlmelegedés esetén leáll a hegesztés, a panelen világítani kezd a túlhevülést jelző lámpa, és egy hibaüzenet jelenik meg a kijelzőn. A védelem automatikusan helyreáll, amint megfelelő mértékben lecsökken a hőmérséklet.

5.7 Funkciók és szimbólumok



Alacsony energiaigényű üresjárat állapot

Az alacsony energiaigényű üresjárat állapot egy energiatakarékos üzemmód, amelynél az OCV nulla. Az OCV felhasználói beavatkozás alapján érhető el, azaz távirányító/jeladó mozgás vagy a HMI-n történő bármilyen gombnyomás vagy kapcsolóműködtetés esetén.



MMA hegesztés

Az MMA hegesztést bevonatos elektródával végzett hegesztésnek is nevezik. Az ívhúzás megolvasztja az elektródát, annak bevonata védőréteget képez.

MMA hegesztés esetén a hegesztő áramforrást a következők egészítik ki:

- hegesztőkábel elektródafogóval
- Testkábel bilinccsel

Az íverősség

Arc Force Az íverősség funkció határozza meg az áramerősség változását az ív hosszának hegesztés során történő változása közben. Használjon alacsony értékű íverősséget egy nyugodtabb, kevesebb anyagot kifröcskölő ívért, illetve magasabb értékű íverősséget a forró ívért.

Az íverősség csak MMA hegesztésre vonatkozik.

Melegindítás

Hot Start A melegindítás funkció ideiglenesen megnöveli az áramértéket a hegesztés elején. Ezzel a funkcióval csökkentheti az elégtelen fúzió, valamint az elektróda hegedésének és karcolásának kockázatát.

Melegindítás csak MMA hegesztésre vonatkozik.

Cel 6010

Cel 6010

Optimalizált ívtulajdonságok a 6010 és hasonló típusú cellulóz elektródákhoz.

Min. távvezérelt áram

Ez a funkció a lábpedál és az analóg távvezérlő minimális áramértékének beállítására szolgál. Beállítása a beállított áram bizonyos %-ának megadásával történik 0-tól 99%-ig, 1%-os lépésekben.

Például: Ha az áramerősség 100 A-re, a min. távvezérelt áram funkció pedig 20%-ra van állítva, a min. távvezérelt áram 20 A-es lesz. Ha az áramerősség 80 A-re, a min. távvezérelt áram funkció pedig 50%-ra van állítva, a min. távvezérelt áram 40 A-es lesz. Ha a min. távvezérelt áram funkció 0%-ra van állítva, a min. távvezérelt áram a lehető legalacsonyabb áramértékkel (5 A) lesz egyenlő.



TIG-hegesztés

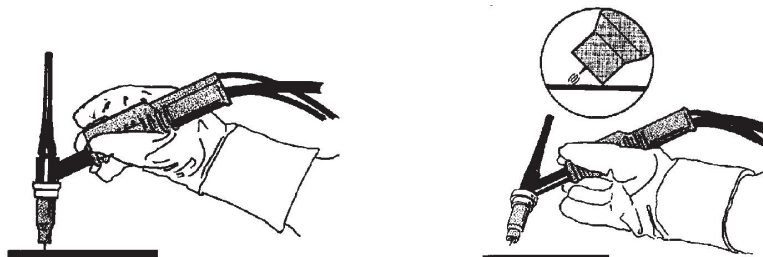
TIG-hegesztés során a nem olvadó volfrám elektródával húzott ívvel megömlesztik a munkadarabot. Az ömledéket és az elektródát védőgáz veszi körül.

TIG-hegesztés esetén a hegesztő áramforrást a következők egészítik ki:

- TIG-hegesztőpisztoly és gázszelep
- argongáz-palack
- argongáz nyomásszabályozó
- volfrám elektróda

Az áramforrás végrehajtja a **Live TIG start**-ot.

A volfrám-elektrodát hozzá kell érinteni a munkadarabhoz. Amikor később elemelik azt a munkadarabtól, az ív korlátozott áramszenen jön létre.



Feszültségcsökkentő eszköz (VRD)

VRD

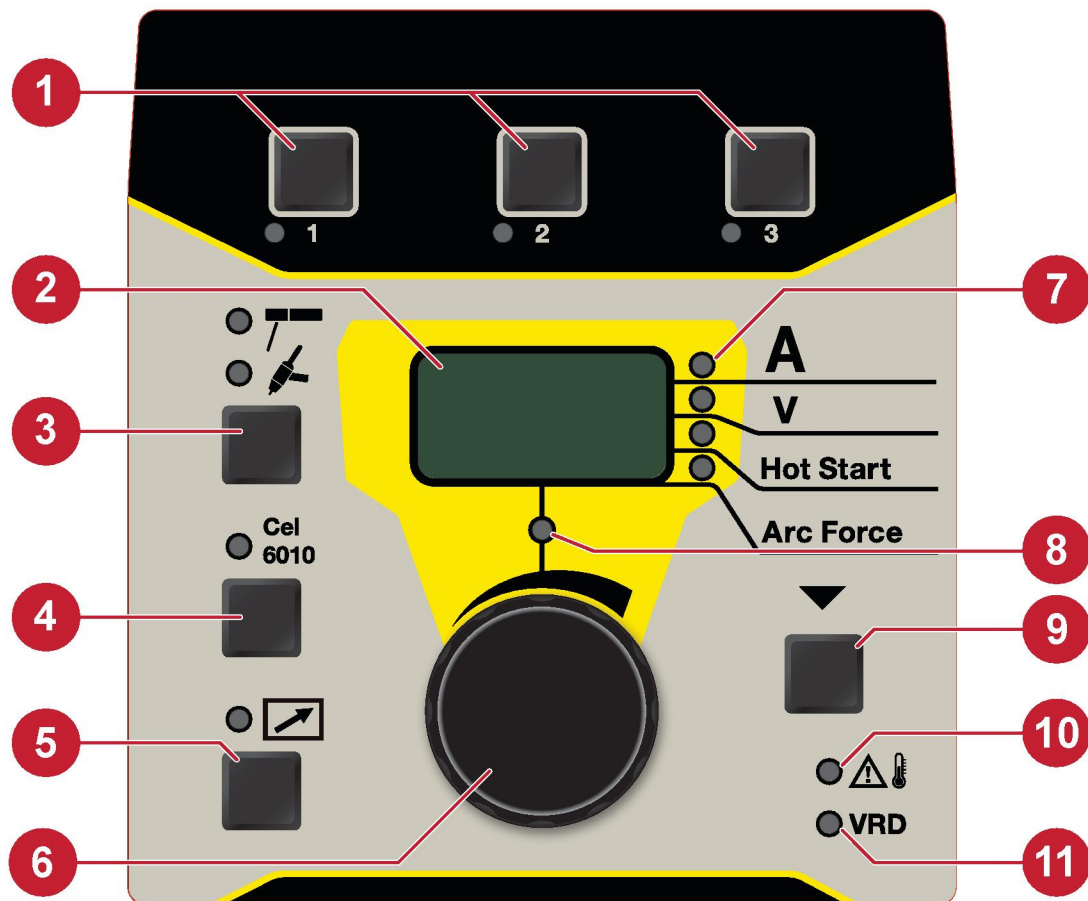
A VRD-funkció biztosítja, hogy az üresjáratú feszültség ne haladja meg a 35 V értéket, amikor nem folyik hegesztés. Ezt a panelen egy világító VRD lámpa jelzi. E funkció aktiválása érdekében vegye fel a kapcsolatot egy engedéllyel rendelkező ESAB szerviztechnikussal. (0445 100 880 és 0445 100 884 esetén.)

Rejtett funkciók

A vezérlőpanel rejtett funkciókkal is rendelkezik. A funkciók eléréséhez nyomja le 3 másodpercig a paraméterek kiválasztására szolgáló gombot (9) (a gombok elhelyezkedésével kapcsolatban lásd a VEZÉRLŐPANEL című részt). A kijelzőn egy betű és egy érték jelenik meg. Ugyanazon gomb megnyomásával válassza ki a funkciót. A gombbal módosíthatja a kiválasztott funkció értékét. A rejtett funkciókból való kilépéshez ismét nyomja le a gombot 3 másodpercig.

Betű	Funkció	Beállítások	Beállítási lépések	Alapértelmezett érték
I	Min. távvezérelt áram	0–99%	1	20%

5.8 Vezérlőpanel



1. A hegesztési program gombjaiért tekintse meg a HEGESZTÉSI PROGRAM című részt.
2. A képernyőn látszanak a beállított és mért értékek.
3. Választható hegesztési módszer: MMA vagy TIG.
4. A „cellulóz” elektródatípus választása MMA hegesztés során.
5. Távvezérlő egység be- vagy kikapcsolása.
6. Gomb az adatok beállításához.
7. Jelzi a paraméter-visszajelzőt.
8. Visszajelző beállítása.
9. Válassza ki azt a paramétert, amit a kijelzőn látni szeretne; a következő jelzi: (7). A rejtett funkciók eléréséhez is használható.
10. Túlmelegedés visszajelzése.
11. VRD-funkció (csökkentett üresjáratú feszültség) visszajelző.



MEGJEGYZÉS!

A vezérlőpanelen megjelenő esetleges vizuális eltérések nem befolyásolják az ismertetett funkciókat.

5.8.1 Navigáció

Paraméter kiválasztása

A (9) gomb megnyomásával számos értéket meg lehet jeleníteni és változtatni. A (6) gomb megnyomásával változtassa meg az értékeket. A sorrend a következő:

1. Beállított áram értékek.
2. Mért áram értékek.

3. Mért feszültség értékek.
4. Melegindítás, tartomány beállítása: 0-100%, alapértelmezett: 0%. (csak MMA)
5. Íverősség, 0-100%. (csak MMA)

Paraméterek beállítása

A beállítási visszajelző (8) világítani kezd, amikor egy érték módosítása elérhetővé válik. Aktivált távvezérlő esetén az érték nem módosítható a panelről. Az érték megváltoztatásának a mért érték üzemmódban történő megkísérlése automatikusan a beállított áramérték üzemmódra való átálláshoz vezet.

5.8.2 Hegesztési program

Minden hegesztési folyamathoz (MMA/TIG) három különböző hegesztési program tárolható a vezérlőpanel memóriájában (1). Tartsa lenyomva 3 másodpercig az 1., 2. vagy 3. választógombot a hegesztési adatok tárolásához. A folyamat befejeződésével a memória jelzőlámpája világítani kezd.

A különböző hegesztőprogramok között az 1., 2. és 3. gombokkal válthat.

5.9 Analóg távvezérlő

Az analóg távvezérlőre vonatkozó érték beállítása a min. távvezérelt áram paraméter használatával történik. Az analóg távvezérlő beállítási tartománya a min. távvezérelt áram (min.) és a beállított áramérték (max.) között helyezkedik el.

5.10 Távvezérlő



Csatlakoztassa a távvezérlőt az áramforrás hátsó oldalához, majd a panelen található távvezérlő gomb megnyomásával aktiválja a távvezérlőt (aktiválásakor a távvezérlő gombja világítani kezd). A távvezérlő aktiválásakor a vezérlőpanel nem engedélyezi az interakciót, de megmutatja a hegesztési adatokat.

5.11 USB-csatlakozás



Mindig használja az USB-fedelet, ha nem használ USB-csatlakozást.

Ne használja mobiltelefonok és hasonló eszközök töltéséhez.

A hegesztési folyamat USB-adattároló csatlakoztatásakor blokkolva van. Az USB-kapcsolat segítségével lehívhatja a hegesztéssel kapcsolatos statisztikákat. A statisztikákban megtekintheti az eddig elvégzett hegesztések számát, a hegesztés teljes időtartamát és az átlagos feszültséget.

A hegesztési statisztikák lehívása

Mindig győződjön meg róla, hogy az áramforrást nem használják hegesztéshez a hegesztési statisztikák lehívása közben.

1. Helyezzen egy üres USB-adattárolót az áramforrás USB-csatlakozójába.
2. Az áramforrás kijelzőjén egy pillanatra felvillan az „USB” szöveg – ezzel megerősítve, hogy az áramforrás sikeresen beolvasta az USB-adattárolót –, majd az „USB” szöveg folyamatosan láthatóvá válik a kijelzőn.
3. Amikor az „USB” szöveg folyamatosan látható a kijelzőn: Távolítsa el az USB-adattárolót az USB-csatlakozóból.
4. Az USB-adattárolón egy .txt kiterjesztésű szövegfájl található, amely a hegesztési statisztikákat tartalmazza.
5. A szövegfájl megnyitásához a Microsoft WordPad vagy Microsoft Word program ajánlott.

6 SZERVIZ



FIGYELMEZTETÉS!

Áramtalanítsa a készüléket a karbantartás megkezdése előtt.



VIGYÁZAT!

A védőlemezek eltávolítását kizárólag megfelelő villamossági ismeretekkel rendelkező (jogosult) személyek végezhetik.



VIGYÁZAT!

A termékre gyártói garancia vonatkozik. Ha a szervizelést jogosulatlan szervizközpont végzi, a garancia érvényét veszti.



MEGJEGYZÉS!

A biztonságos és megbízható működés érdekében fontos a rendszeres karbantartás.



MEGJEGYZÉS!



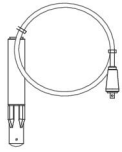

Rendkívül poros környezet esetén gyakrabban végezzen karbantartást.

Minden használatot megelőzően ellenőrizze a következőket:

- A termék és a kábelek nem sérültek,
- A pisztoly tiszta és nem sérült.

6.1 Szokásos karbantartás

Karbantartási ütemterv normál körülmények mellett. Minden használat előtt ellenőrizze a berendezést.

Intervallum	Karbantartási terület		
3 havonta	 <p>Tisztítsa meg vagy távolítsa el az olvashatatlan címkéket.</p>	 <p>Tisztítsa meg a hegesztőkimeneteket:</p>	 <p>Ellenőrizze vagy cserélje ki a hegesztőkábeleket.</p>
6 havonta	 <p>Tisztítsa meg a berendezés belsejét. Használjon csökkentett nyomású, száraz sűrített levegőt.</p>		

6.2 Tisztítási útmutató

Az áramforrás teljesítményének fenntartása és élettartamának növelése érdekében elengedhetetlen a termék rendszeres tisztítása. A gyakoriság a következőktől függ:

- a hegesztési eljárás,
- az ívhúzás ideje
- a munkakörnyezet



VIGYÁZAT!

A tisztítási eljárást hivatalos szerviztechnikusnak kell elvégeznie.



VIGYÁZAT!

Győződjön meg róla, hogy a tisztítást megfelelően előkészített munkaterületen végzik.



VIGYÁZAT!

Tisztítás közben mindig viselje az ajánlott személyi védőfelszereléseket, pl. fül dugót, védőszemüveget, maszkot, kesztyűt és biztonsági cipőt.

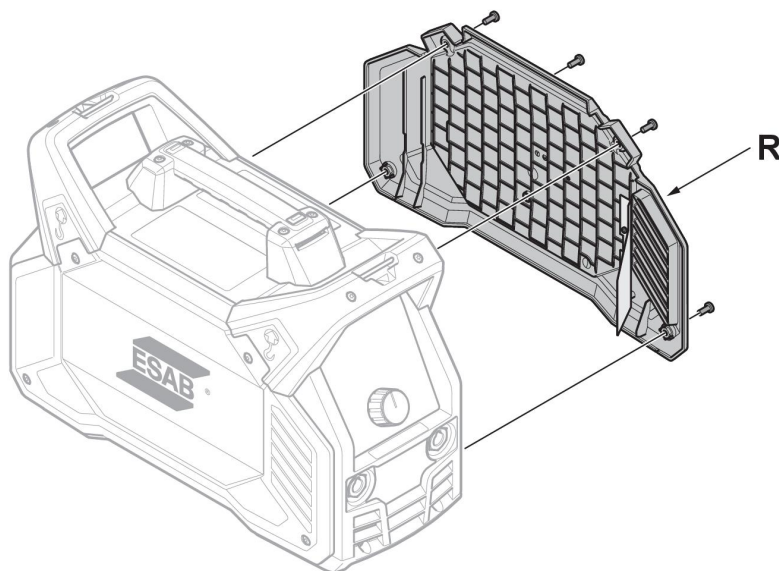
1. Kapcsolja le az áramforrást a főáramkörrel.



FIGYELMEZTETÉS!

A művelet folytatása előtt várjon legalább 30 másodpercet a kondenzátorok kiszüléséig.

2. Távolítsa el a jobb oldali panelt tartó négy csavart, **(R)** majd távolítsa el a panelt.



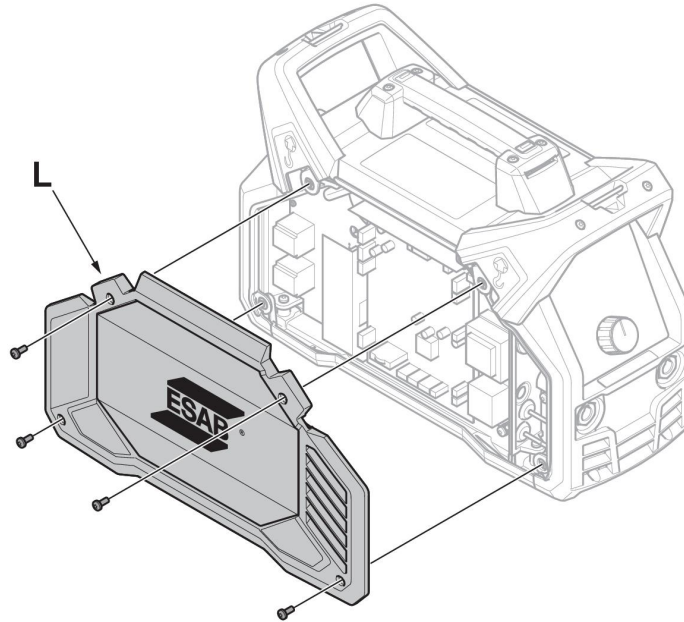
3. Tisztítsa meg csökkentett nyomású, száraz sűrített levegővel az áramforrás jobb oldalát.



MEGJEGYZÉS!

Mivel az áramforrásnak egy „piszkos oldala” (a jobb oldal) és egy „tisztá oldala” (a bal oldal) van, fontos, hogy ne távolítsa el a **bal** oldali panelt addig, amíg az áramforrás jobb oldalát meg nem tisztította.

4. Távolítsa el a bal oldali panelt tartó négy csavart, **(L)** majd távolítsa el a panelt.

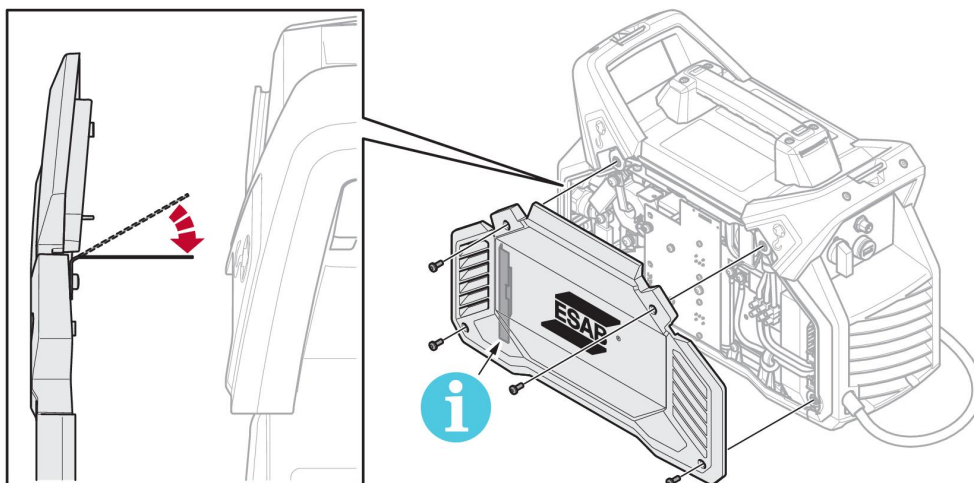


5. Tisztítsa meg csökkentett nyomású, száraz sűrített levegővel az áramforrás bal oldalát.
 6. Győződjön meg róla, hogy az áramforrás egyetlen részén sem maradt por.
 7. Az áramforrás megtisztítása után fordított sorrendben szerelje vissza az áramforrás paneljeit.

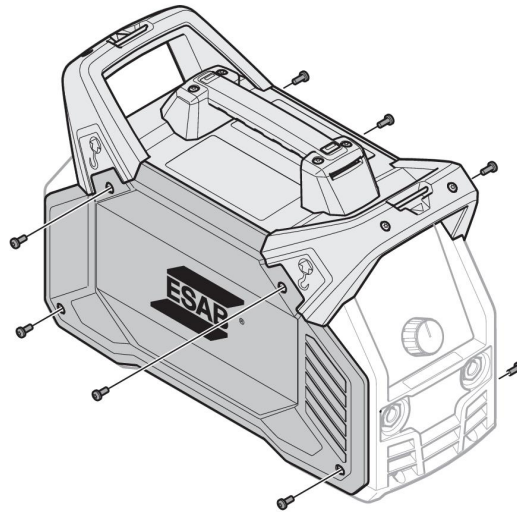


MEGJEGYZÉS!

A jobb oldali panel visszaszerelésekor győződjön meg róla, hogy a panel belső oldalán található IP-pajzs megfelelő pozícióban van. Az IP-pajzsnek nagyjából 90°-ban kell állnia az áramforráshoz képest úgy, hogy a hegesztő kimeneti csatlakozója és a transzformátor-kimenetek közé kerüljön.



8. Húzza meg az oldalsó panelen található csavarokat a $3 \text{ Nm} \pm 0,3 \text{ Nm}$ (26,6 hüvelyk font $\pm 2,6$).



7 HIBAELHÁRÍTÁS

A szakszerviz értesítése előtt próbálkozzon az alábbi ellenőrzési és vizsgálati módszerekkel.

A hiba típusa	Megszüntetésére tett intézkedés
MMA hegesztési problémák	<ul style="list-style-type: none"> • Ellenőrizze, hogy a hegesztő- és testkábelek helyesen vannak-e csatlakoztatva az áramforráshoz. • Ellenőrizze, hogy a bilincs megfelelően érintkezik-e a munkadarabbal. • Ellenőrizze, hogy megfelelő elektródákat és polaritást használjon. A polaritást az elektróda csomagolásán ellenőrizheti. • Ellenőrizze, hogy a helyes áramérték van-e beállítva. • Íverősség és melegindítás módosítása.
TIG hegesztési problémák	<ul style="list-style-type: none"> • Ellenőrizze, hogy a hegesztő- és a testkábelek helyesen vannak-e csatlakoztatva az áramforráshoz. • Ellenőrizze, hogy a bilincs megfelelően érintkezik-e a munkadarabbal. • Ellenőrizze, hogy a TIG pisztoly kábele csatlakozik-e a negatív hegesztő kimenethez. • Ellenőrizze, hogy a megfelelő védőgázt, gázáramot, hegesztőáramot, töltőrúd elhelyezkedést, elektródaátmérőt, illetve hogy az áramforrás megfelelő hegesztési módját használja-e. • Ellenőrizze, hogy a gázszelep be van-e kapcsolva a TIG pisztolyon.
Nincs ív	<ul style="list-style-type: none"> • Ellenőrizze azt, hogy be van-e kapcsolva a képernyő; így meggyőződhet arról, hogy az áramforrás áram alatt van-e. • Ellenőrizze, hogy a vezérlőpanel kijelzője helyes értékeket mutat-e. • Ellenőrizze, hogy a főkapcsoló be van-e kapcsolva. • Ellenőrizze, hogy a hálózat, a hegesztő és a testkábelek helyesen vannak-e csatlakoztatva. • Ellenőrizze a villamos hálózat biztosítékait.
Hegesztés közben megszakad a hegesztőáram-ellátás.	<ul style="list-style-type: none"> • Ellenőrizze, hogy a túlmelegedés lámpa (hővédelem) a vezérlőpanelen be van-e kapcsolva. • Folytassa a „Nincs ív” hibatípussal.
A hővédelem gyakran működésbe lép.	<ul style="list-style-type: none"> • Ügyeljen arra, hogy ne lépje túl az Ön által használt hegesztési áram ajánlott működési ciklusát. Tekintse meg az MŰSZAKI ADATOK fejezet „Működési ciklus” részét. • Ellenőrizze, hogy a levegőbeszívó és kifújó nyílások nincsenek-e eldugulva. • A szokásos karbantartásnak megfelelően tisztítsa meg a berendezés belsejét.

8 HIBAKÓDOK

A hibakód azt jelzi, hogy valamilyen hiba keletkezett a berendezésben. A hibákat a kijelzőn megjelenő „Err” szöveg, valamint az azt követő hibakód jelzi.

Egyszerre több hiba érzékelése esetén csak az utoljára előforduló hiba kódja jelenik meg.

8.1 A hibakódok ismertetése

A felhasználó által elhárítható hibák kódjai alább olvashatók. Bármely hibakód megjelenése esetén vegye fel a kapcsolatot egy engedéllyel rendelkező ESAB szerviztechnikussal.

Hibakód	Leírását
Err 1	<p>Hőmérséklettel kapcsolatos hiba Az áramforrás hőmérséklete túl magas. Felvillan a hőmérséklettel kapcsolatos hibát jelző LED lámpa a panelen. A hőmérséklettel kapcsolatos hibákat a vezérlőpanelen található túlhevülés visszajelző jelzi.</p> <p>Intézkedés: Ha az áramforrás lehűlt és ismét használható, a hibakód automatikusan eltűnik, és a hőmérséklettel kapcsolatos hibát jelző LED lámpa kikapcsol. Ha a hiba továbbra is fennáll, forduljon egy szerviztechnikushoz.</p>
Err 3	<p>Tápellátáshiba Az áramforrás tápellátása túl alacsony vagy túl magas.</p> <p>Egy fázis elvész a 3 fázisú működtetés során. 3. fázisú feszültség észlelhető az 1 fázisú működtetés során.</p> <p>Intézkedés: Győződjön meg arról, hogy az áramellátás stabil, minden vezeték csatlakozik, illetve a hálózati feszültség (mindhárom fázis) rendben van, majd indítsa újra a rendszert. Ha a hiba továbbra is fennáll, forduljon egy szerviztechnikushoz.</p>
Err 4	<p>Kommunikációs hiba Megszakadt a kommunikáció az áramforrásban.</p> <p>Intézkedés: Ellenőrizze a kábeleket és a csatlakozásokat, majd indítsa újra az áramforrást. Ha a hiba továbbra is fennáll, forduljon egy szerviztechnikushoz.</p>
Err 5	<p>Memória hiba Sérült a programmemória. Ez a hiba letilthatja az előrebeállított funkciókat, vagy más olyan funkciókat, amelyek értékeket tárolnak.</p> <p>Intézkedés: A panelen található gomb megnyomásával eltávolíthatja a hibajelzést a kijelzőről. Indítsa újra az áramforrást. Ha a hiba továbbra is fennáll, forduljon egy szerviztechnikushoz.</p>
Err 6	<p>Időzítési hiba Az áramforrás elektronikája nem képes az összes funkció időben történő elvégzésére.</p> <p>Intézkedés: Indítsa újra az áramforrást. Ha a hiba továbbra is fennáll, forduljon egy szerviztechnikushoz.</p>
Err 7	<p>OCV hiba Az OCV túl magas, vagy megszakadt az OCV elektronikus vezérlése.</p> <p>Intézkedés: Indítsa újra az áramforrást. Ha a hiba továbbra is fennáll, forduljon egy szerviztechnikushoz.</p>

9 PÓTALKATRÉSZEK RENDELÉSE



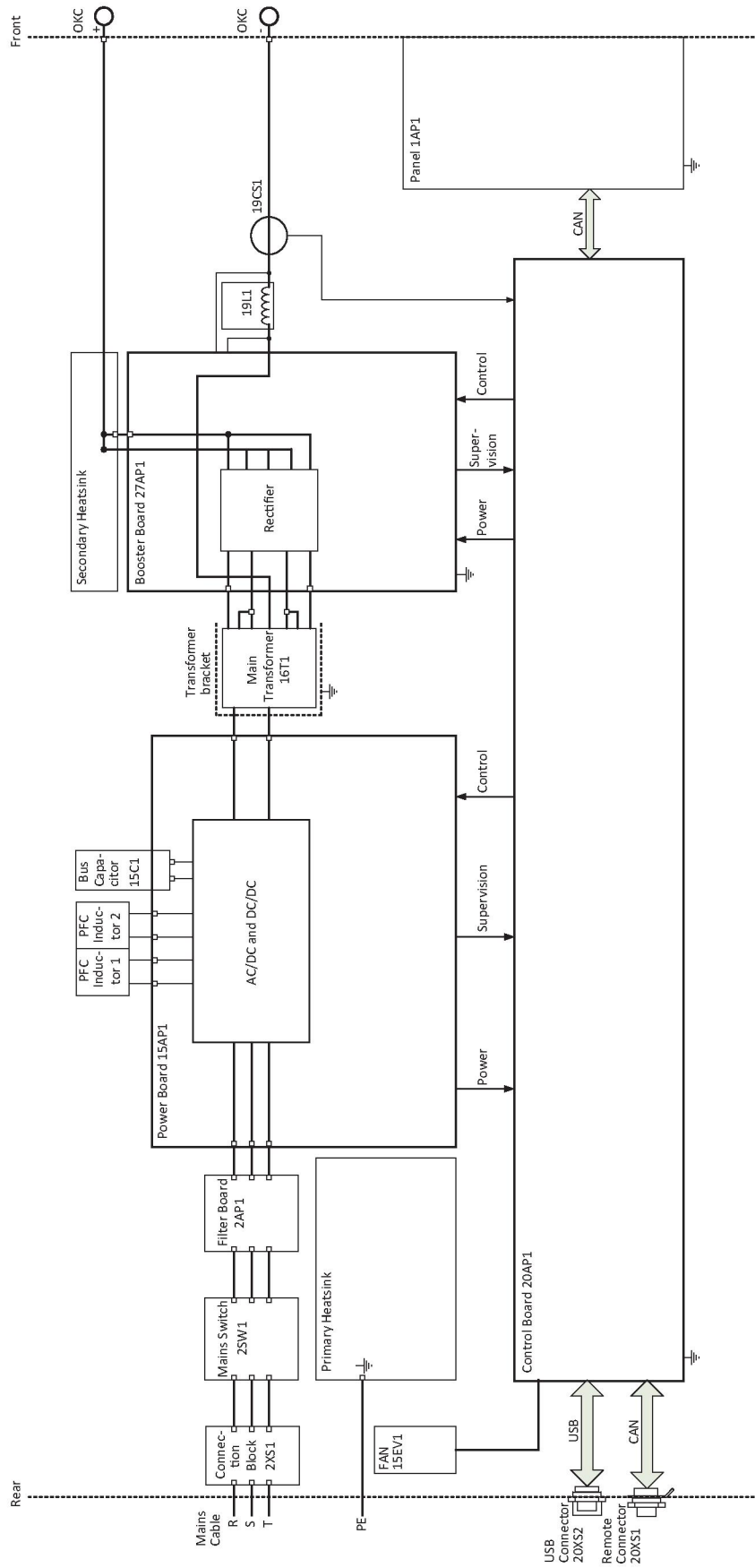
VIGYÁZAT!

Javítást és elektromos munkákat csak engedéllyel rendelkező ESAB szerviztechnikus végezhet. Csak eredeti ESAB cserealkatrészeket használjon.

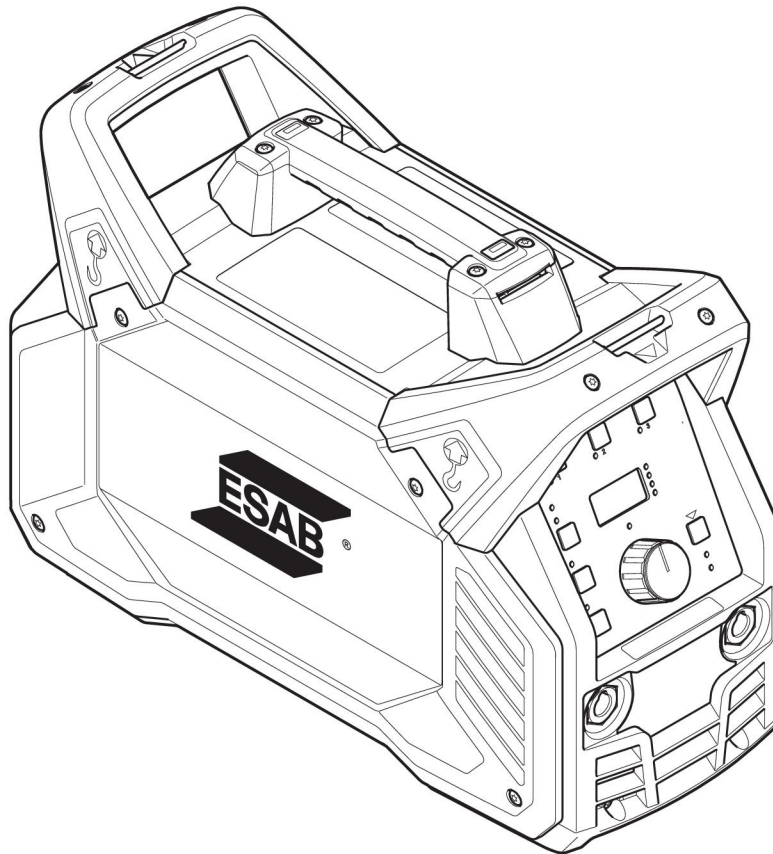
Az ES 300i tervezése és tesztelése az **IEC/EN 60974-1** és az **IEC/EN 60974-10 Class A** nemzetközi és európai szabványok, valamint a **GB/T15579.1-2013** és **GB/T8118-2010** kínai szabványok szerint történt. Szervizelés vagy javítás elvégzése után a munkát végző személy(ek) feladata annak biztosítása, hogy készülék továbbra is megfeleljen a fenti szabvány előírásainak.

Pót- és kopó alkatrészek a legközelebbi ESAB forgalmazótól rendelhetőek. Lásd: esab.com. Rendeléskor adja meg a termék típusát, sorozatszámát, megnevezését és a pótalkatrész listának megfelelően a pótalkatrész számát. Ez lehetővé teszi a rendelés összeállítását és a pontos szállítást.

GRAFIKON



RENDELÉSI SZÁM

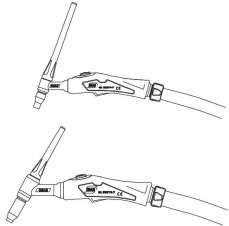
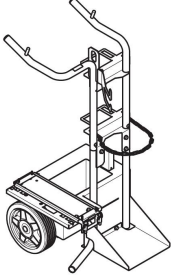
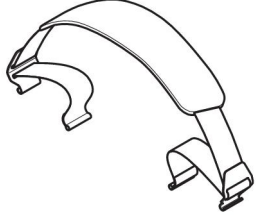
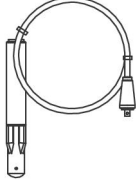
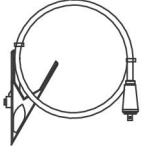



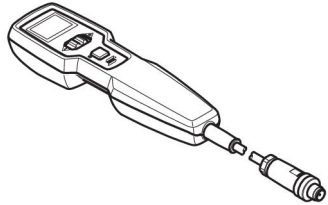
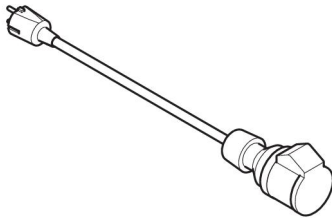
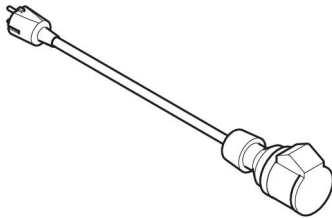
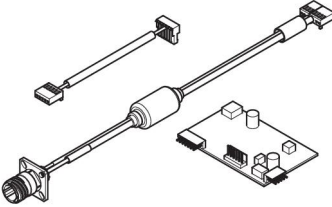
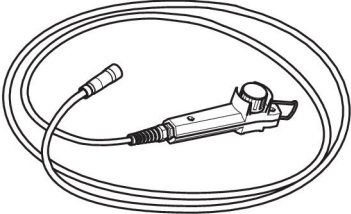
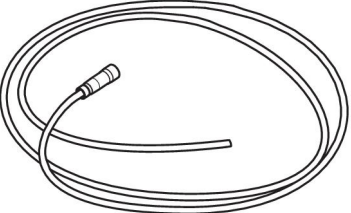
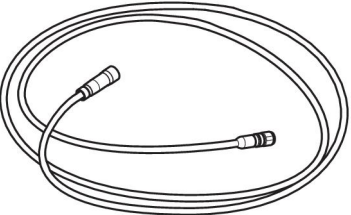
Ordering number	Denomination	Type	Notes
0445 100 880	Welding power source	ES 300i	Europe
0445 100 883	Hegesztő áramforrás	ES 300i	Ausztrália
0445 100 884	Hegesztő áramforrás	ES 300i	CCC
0463 415 *	Kezelési utasítás		
0463 423 001	Pótalkatrészjegyzék		

A kézikönyv dokumentumszámának három utolsó számjegye a kézikönyv verzióját mutatja. Ezért itt * szimbólummal helyettesítjük azokat. Győződjön meg arról, hogy a termékhez tartozó sorozatszámú vagy szoftververziójú kézikönyvet használja, lásd a kézikönyv első oldalát.

Technical documentation is available on the Internet at www.esab.com

TARTOZÉKOK

<p>TIG torches</p> <p>0700 300 539</p> <p>0700 300 545</p> <p>0700 300 553</p> <p>0700 300 556</p>	<p>TXH™ 151 V, OKC 50, 4 m</p> <p>TXH™ 151 V, OKC 50, 8 m</p> <p>TXH™ 201 V, OKC 50, 4 m</p> <p>TXH™ 201 V, OKC 50, 8 m</p>	
<p>0460 330 881</p>	<p>Trolley</p>	
<p>0445 197 880</p>	<p>Shoulder strap kit</p>	
<p>0700 006 902</p>	<p>Welding cable kit 3 meter, incl. electrode holder and OKC 50 connector</p>	
<p>0700 006 888</p>	<p>Welding cable kit 5 meter, incl. electrode holder and OKC 50 connector</p>	
<p>0700 006 903</p>	<p>Return cable kit 3 meter, incl. clamp and OKC 50 connector</p>	
<p>0700 006 889</p>	<p>Return cable kit 5 meter, incl. clamp and OKC 50 connector</p>	
<p>0160 360 881</p>	<p>OKC 50 male contact</p>	

0445 536 881	ER 1 Remote control. 5 m (16.4 ft) interconnection cable, 6 pin, included.	
0445 536 882	ER 1 Remote control. 10 m (32.8 ft) interconnection cable, 6 pin, included.	
0445 536 883	ER 1 Remote control. 25 m (82 ft) interconnection cable, 6 pin, included.	
0445 280 880	Interconnection cable, 6 pin, 5 m (16.4 ft)	
0445 280 881	Interconnection cable, 6 pin, 10 m (32.8 ft)	
0445 280 882	Interconnection cable, 6 pin, 25 m (82 ft)	
0445 139 880	1 to 3 phase adapter Note! Only for use with Renegade ES 300i (0445 100 880), ET 300i (0445 100 900) and ET 300iP (0445 100 920)	
0445 840 880	Renegade analogue remote kit	
0445 870 880	Remote Control MMA3, 10 m	
0445 870 881	Remote Control MMA3, 25 m	
0445 693 880	Interconnection cable for analogue remote control MMA3, 10 m	
0445 693 881	Interconnection cable for analogue remote control MMA3, 25 m	
0445 694 880	Interconnection cable for analogue remote controls AT1 and AT1 C/F, 10 m	
0445 694 881	Interconnection cable for analogue remote controls AT1 and AT1 C/F, 25 m	



A WORLD OF PRODUCTS AND SOLUTIONS.



For contact information visit esab.com

ESAB AB, Lindholmsallén 9, Box 8004, 402 77 Gothenburg, Sweden, Phone +46 (0) 31 50 90 00

manuals.esab.com

